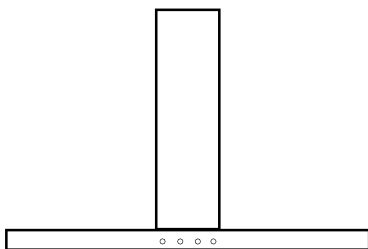


# *Duvər Tipi Dəvlumbəz kullanma kılavuzu*

*P 40 VI*



## Lütfen önce bu kılavuzu okuyun!

Değerli Müşterimiz,

Arçelik ürününü tercih ettiğiniz için teşekkür ederiz. Yüksek kalite ve teknoloji ile üretilmiş olan ürününüzün size en iyi verimi sunmasını istiyoruz. Bunun için, bu kılavuzun tamamını ve verilen diğer belgeleri ürünü kullanmadan önce dikkatle okuyun ve bir başvuru kaynağı olarak saklayın. Ürünü başka birisine vererseniz, kullanma kılavuzunu da birlikte verin. Kullanma kılavuzunda belirtilen tüm bilgi ve uyarıları dikkate alarak talimatlara uyun.

Bu kullanma kılavuzunun başka modeller için de geçerli olabileceğini unutmayın. Modeller arasındaki farklar kılavuzda açık bir şekilde belirtilmiştir.

### Semboller ve açıklamaları

Kullanma kılavuzunda şu semboller yer almaktadır:



Önemli bilgiler veya kullanımla ilgili faydalı ipuçları.



Can ve mal açısından tehlikeli durumlara karşı uyarı.



Elektrik çarpmasına karşı uyarı.



Yangın tehlikesine karşı uyarı.



Sıcak yüzeylere karşı uyarı.

**1 Önemli güvenlik ve çevre talimatları** **4**

|  |   |
|--|---|
| Genel güvenlik.....  | 4 |
| Elektrik güvenliği.....  | 4 |
| Ürün güvenliği .....   | 5 |
| Kullanım amacı.....  | 6 |
| Çocuklar için güvenlik .....                                   | 7 |
| AEEE Yönetmeliğine Uyum ve Atık ürünün elden çıkarılması ..... | 7 |
| Ambalaj bilgisi .....  | 7 |

**2 Ürününüz** **8**

|                         |   |
|-------------------------|---|
| Genel görünüm.....      | 8 |
| Teslimat kapsamı.....   | 9 |
| Teknik özellikler ..... | 9 |

**3 Kurulum** **10**

|                                   |    |
|-----------------------------------|----|
| Kurulum .....                     | 10 |
| Gelecekteki taşıma işlemleri..... | 13 |

**4 Davlumbazın kullanılması** **14****5 Bakım ve temizlik** **16**

|                                |    |
|--------------------------------|----|
| Genel bilgiler.....            | 16 |
| Lambasının değiştirilmesi..... | 17 |

**6 Sorun giderme** **18****7 Tüketici Hizmetleri** **19**

## 1 Önemli güvenlik ve çevre talimatları

Bu bölümde, yaralanma ya da maddi hasar tehlikelerini önlemeye yardımcı olacak güvenlik talimatları yer almaktadır. Bu talimatlara uyulmaması halinde her türlü garanti geçersiz hale gelir.

### Genel güvenlik

- Zehirlenme Tehlikesi! Ürün çalışırken, tüm ev içerisinden hava çekilir. Yeterli havalandırma sağlanmadığı takdirde haca akımı oluşarak ev içerisinde yanma sonucu açığa çıkan atık ve zehirli gazlar geri emilir. Ürünü hava dolaşımı sağlayan ve zehirli gaz çıkartabilecek ürünlerle (odun, gaz, yağ ve kömür sobaları, şofbenler, su ısıtıcıları vb.) birlikte çalıştırmayın.
- Binanızın havalandırma ve baca sisteminin yeterliliğini mutlaka yetkili kişilere kontrol ettirin.
- Bu cihaz, kendilerine güvenliklerinden sorumlu olan kişi tarafından cihazın kullanımıyla ilgili denetim yapılmadıkça veya talimat verilmedikçe, kısıtlı fiziksel, duyuşsal veya zihinsel kapasiteye sahip olan (çocuklar dahil) ya da bilgi ve deneyimi olmayan kişilerce kullanılmak amacıyla tasarlanmamıştır. Cihazla oynamalarını güvence altına almak için çocuklar gözetim

altında tutulmalıdır. Temizleme ve kullanıcı bakım işlemleri kendilerine nezaret eden biri olmadığı sürece çocuklar tarafından gerçekleştirilmemelidir.

- Kurulum ve tamir işlemlerini her zaman Yetkili Servise yaptırın. Yetkili olmayan kişiler tarafından yapılan işlemler nedeniyle doğabilecek zararlardan üretici firma sorumlu tutulamaz.
- Ürün bozursa veya gözle görülür bir hasarı varsa, ürünü çalıştırmayın.
- Her kullanımdan sonra ürünün kapalı olduğunu kontrol edin.
- Eğer ürün, bir başkasına kişisel veya ikinci el kullanım amacıyla verilirse, kullanma kılavuzu, ürün etiketleri, diğer ilgili döküman ve parçaları ürünle birlikte verilmelidir.
- Kullanılacak ürünün kurulumu için yetkili servisi arayın. Bu işlemten sonra, garanti süresi başlatılır.

### Elektrik güvenliği

- Ürününüzü kullanıma hazır hale getirebilmeniz için, önce monte edileceği yeri ve elektrik tesisatını yaptırınız. Daha sonra en yakın Yetkili Servisi çağırınız.
- Ürün arızalı ise yetkili servis tarafından onarılmadan

çalıştırılmamalıdır! Elektrik çarpma tehlikesi vardır!

- Davlumbazınızın montajı yapılmadan fişini prize takmayın.
- Fişe ıslak ellerle kesinlikle dokunmayın! Fişi çekmek için kablosundan tutmayın, her zaman fişi tutarak çekin.
- Kurulum, bakım, temizlik ve tamir işlemleri sırasında ürünün elektrik bağlantısı kesilmiş olmalıdır.
- Şebeke kordonu hasarlandığında en yakın servisimize başvurarak yenisini taktırın.
- Şebeke kordonunu ocakların yakınından geçirmeyin. Kablo eriyerek yangına sebebiyet verebilir.
- Elektrikli cihazlar ve sistemler üzerinde yapılacak her türlü çalışma, yetkili ve ehliyetli kişiler tarafından gerçekleştirilmelidir.
- Herhangi bir hasar durumunda, ürünü kapatın ve elektrik bağlantısını kesin. Bunun için, evinizin sigortasını kapatın.
- Sigorta akımının ürün akımıyla uyumlu olduğundan emin olun.
- Ürünü, üzerine su püskürterek veya su dökerek kesinlikle yıkamayın! Elektrik çarpma tehlikesi vardır!

### Ürün güvenliği

- Davlumbazınızın alt yüzeyi ile fırının üst yüzeyi arasındaki

yükseklik, 650 mm'den az olmamalıdır.

- Davlumbazınızın lambalarını uzun süre çalıştırdıktan sonra bu lambalara dokunmayın. Isınan lambalar elinizi yakabilir.
- Ürününüzü yağ tutucu filtresiz çalıştırmayın. Ürününüz çalışırken filtreleri yerinden çıkarmayın.
- Ürün altında yüksek alev oluşturmayın. Aksi takdirde yağ tutucu filtredeki yağlar tutuşarak yangına sebebiyet verebilir.
- Ocakların üzerinden tencere tava vb. koyduktan sonra ürünü çalıştırın. Aksi halde yükselen ısı ürününüzün bazı parçalarını deforme edebilir.
- Ocakların üzerinden tencere tava vb. almadan önce ocağı kapatın.
- Davlumbazınızın altında kolay tuşan malzeme bulundurmeyin.
- Ürün altında açık olarak alev maruz bırakmayın. Filtrede biriken yağların alev almasına neden olabilir. Ürünü filtresiz çalıştırmayın.
- Kızartma cinsi yemekler yaparken ocağınızın başından ayrılmayın, yemek yaparken yağlar alev alabilir, kızgın yağ yangına sebebiyet verebilir. Bu nedenle örtü ve perdelerle dikkat edin.
- Temizleme periyodik sürelerle uygun yapılmaz ise

davlumbazınızda yanma riski oluşabilir.

- Mutfak havasının kokulardan ve yemek pişirirken oluşan buhardan iyi temizlenmesi için, pişirme veya kızartma işi bittikten sonra davlumbazınızı 15 dakika daha çalıştırın.
- Gaz veya diğer bir yakıtı yakan cihazlar çalışırken aynı anda ocaklı fırın davlumbazı da kullanıldığında odada yeterli havalandırma bulunmalıdır. (Sadece havayı odaya geri veren cihazlar için geçerli değildir)
- Davlumbazınızın kullanılacağı ortamda akaryakıt veya gaz halindeki yakıtlarla çalışan, örneğin kat kaloriferi gibi, bu cihazın egzostu bulunduğu hacimden tam anlamıyla yalıtılmış veya cihaz hermetik tip olmalıdır.
- Eğer, ortamda, akaryakıt veya gaz halindeki yakıtlarla çalışan bir cihaz daha varsa ortamın yeterli şekilde havalandırılması gereklidir.
- Davlumbazla birlikte, elektrik enerjisinden başka bir enerji ile çalışan başka bir cihazın daha aynı ortamda bulunması halinde, davlumbaz tarafından diğer cihazın egzostunun tekrar odaya çekilmemesi için odada ki negatif basınç en fazla 0.4 mbar olmalıdır.
- Sobaların bağlı olduğu bacalara, atık gazın atıldığı bacalara veya

alev yükselen bacalara bağlantı yapmayın. Çıkış havasının boşaltılması ile ilgili yetkililerin kurallarına uyun.

- Ürünüze baca bağlantısı yaptığınızda 120 mm çaplı borular kullanın. Yapılan boru bağlantısı mümkün olduğu kadar kısa ve az dirsekli olmalıdır.
- Davlumbaz tutamaklarına kolay alev alan ve yanıcı malzemeler asılmamalıdır.
- Yukarıdaki uyarılara uyulmamasından kaynaklanan sorunlardan firmamız sorumlu olmayacaktır.
- Talimatlar doğrultusunda temizlik yapılmaması durumunda yangın riski vardır.
- Davlumbazın altında flambe yapmayın.
- Dikkat: Pişirici bir cihazla kullanıldığında ulaşılabilir parçalar ısınabilir.
- Filtrenizi normal kullanımda 1 aylık sürelerde temizlemeniz önerilmektedir.

### **Kullanım amacı**

Bu ürün evde kullanılmak üzere tasarlanmıştır. Ticari amaçlarla kullanımına izin verilmemektedir. Üretici, hatalı kullanım veya taşıma sırasında oluşan herhangi bir zarardan dolayı sorumluluk kabul etmez.

Satın almış olduğunuz ürünün kullanım ömrü 10 yıldır. Bu, ürünün tanımlandığı şekilde çalışabilmesi için üreticinin gerekli yedek parçaları bulundurma süresidir.

### Çocuklar için güvenlik

- Ürün çalışırken çocukları üründen uzak tutun ve ürünle oynamalarına izin vermeyin.
- Ambalaj malzemeleri çocuklar için tehlikeli olabilir. Ambalaj malzemelerini, çocukların ulaşamayacakları bir yerde muhafaza edin veya atık talimatlarına uygun bir şekilde tasnif ederek çöpe atın.
- Elektrikli ürünler, çocuklar için tehlikelidir. Ürün çalışırken çocukları üründen uzak tutun ve ürünle oynamalarına izin vermeyin.

### AEEE Yönetmeliğine Uyum ve Atık ürünün elden çıkarılması

- Bu ürün, T.C. Çevre ve Şehircilik Bakanlığı tarafından yayımlanan "Atık Elektrikli ve Elektronik Eşyaların Kontrolü Yönetmeliği"nde belirtilen zararlı ve yasaklı maddeleri içermez. AEEE Yönetmeliğine uygundur.



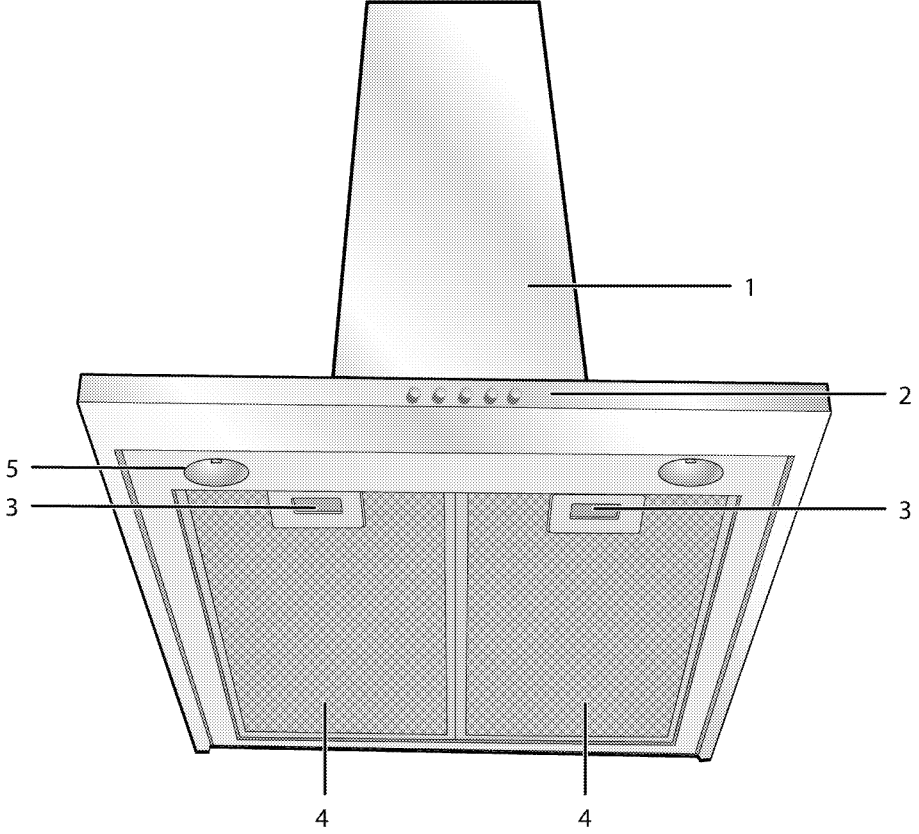
- Bu ürün, geri dönüşümlü ve tekrar kullanılabilir nitelikteki yüksek kaliteli parça ve malzemelerden üretilmiştir. Bu nedenle, ürünü, hizmet ömrünün sonunda evsel veya diğer atıklarla birlikte atmayın. Elektrikli ve elektronik cihazların geri dönüşümü için bir toplama noktasına götürün. Bu toplama noktalarını bölgenizdeki yerel yönetime sorun. Kullanılmış ürünleri geri kazanıma vererek çevrenin ve doğal kaynakların korunmasına yardımcı olun. Ürünü atmadan önce çocukların güvenliği için elektrik fişini kesin ve yüklemeye kapağının kilit mekanizmasını çalışmaz duruma getirin.

### Ambalaj bilgisi

- Ürünün ambalajı, Ulusal Mevzuatımız gereği geri dönüştürülebilir malzemelerden üretilmiştir. Ambalaj atığını evsel veya diğer atıklarla birlikte atmayın, yerel otoritenin belirttiği ambalaj toplama noktalarına atın.

## 2 Ürününüz

### Genel görünüm



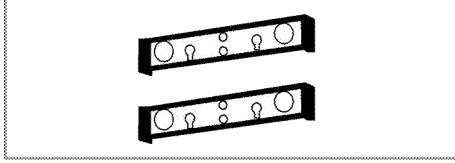
- 1 Davlumbaz gövdesi
- 2 Kontrol paneli
- 3 Alüminyum filtre kilidi
- 4 Alüminyum filtre
- 5 Lamba

## Teslimat kapsamı

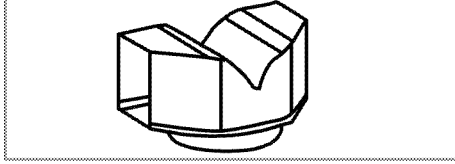


Ürün modeline göre, verilen aksesuar çeşidi değişmektedir. Kullanma kılavuzunda anlatılan tüm aksesuarlar ürününüzde bulunmayabilir.

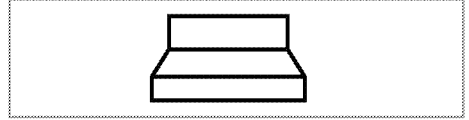
1. Kullanma kılavuzu
2. Duvar bağlantı parçası



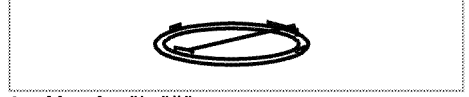
3. Hava yönlendiricisi opsiyonel



4. Baca bağlantı adaptörü



5. Ters hava akışını engelleyici kapakçıklar



6. Mesafe yüksüğü



## Teknik özellikler

|  |  |
|--|--|
| Dış boyutlar (yükseklik/genişlik/derinlik) | min. 735 mm max. 1130 mm/900 mm/502 mm |
| Voltaj/frekans                             | 220-240 V , 50 Hz                      |
| Kumanda                                    | 3 seviye                               |
| Emiş gücü                                  | 635 m <sup>3</sup> /h                  |
| Toplam elektrik tüketimi                   | max. 260 W                             |
| Kullanılacak sigorta                       | min. 10 A                              |
| Hava çıkış borusu çapı                     | 120-150 mm                             |



Ürün kalitesini artırmak için önceden haber verilmeksizin teknik özelliklerde değişiklik yapılabilir.



Kılavuzda yer alan şekiller şematik olup ürün ile bire bir uyum içinde olmayabilir.



Ürünün üzerinde bulunan işaretlemelerde veya ürünle birlikte verilen diğer basılı dokümanlarda beyan edilen değerler, ilgili standartlara göre laboratuvar ortamında elde edilen değerlerdir. Bu değerler, ürünün kullanım ve ortam şartlarına göre değişebilir.

### 3 Kurulum

Ürünün kurulumu için size en yakın Yetkili Servise başvurun. Ürünü kullanıma hazır duruma getirmek için Yetkili Servisi çağırmadan önce, elektrik tesisatının uygun olduğundan emin olun. Değilse ehliyetli bir elektrikçi ve tesisatçı çağırarak gerekli düzenlemeleri yaptırın.



Ürünün yerleştirileceği yerin ve ayrıca elektrik tesisatının hazırlanması müşteriye aittir.



#### UYARI:

Ürünün kurulumunda, elektrik ilgili yerel standartlarda belirtilen kurallara uyulmalıdır.



#### UYARI:

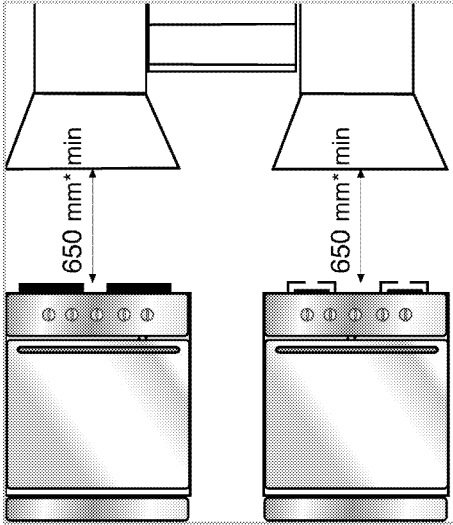
Ürünü kurmadan önce üzerinde herhangi bir hasar olup olmadığını kontrol edin. Ürün hasarlıysa kurulumunu yaptırmayın. Hasarlı ürünler güvenliğinizi için tehlike oluşturur.



#### UYARI:

Uyarı: Vida veya sabitleyici ekipmanın montajının talimatlar doğrultusunda yapılmaması elektrik tehlikesi doğurabilir.

### Kurulum



\* min.

Davlumbazdaki pişirici cihaz için olan destek yüzey ile ocaklı fırın davlumbazının en alçak noktası arasındaki minimum mesafe 65cm olmalıdır.

Dışarı atılacak hava, gaz veya başka yakıtlar yakan diğer cihazlar tarafından kullanılan bir bacaya verilmemelidir. (Sadece havayı odaya geri veren cihazlar için geçerli değildir)  
Havanın dışarı atılmasıyla ilgili mevzuata uyulmalıdır.

### Elektrik bağlantısı

Bu cihaz iki izli besleme kablosu ile üretilmiş olup, ana şebekeye çift kutuplu kontak uçları arasında en az 3 mm boşluk bulunan bir elektrik anahtarı ile bağlanmalıdır. Elektrik bağlantısını ehliyetli bir elektrikçiye yaptırın.

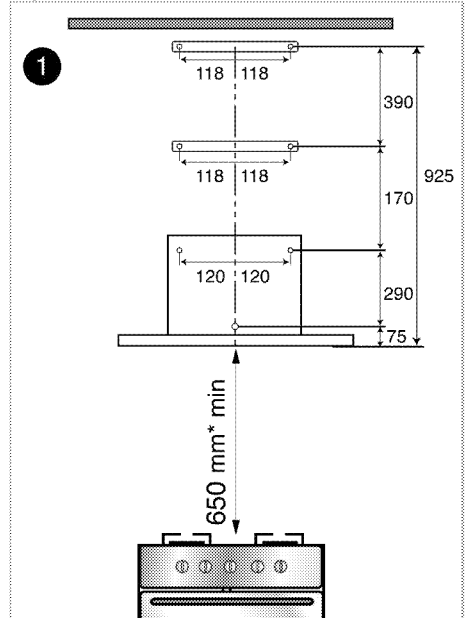
- Ürününüzü, kurulum sonrası elektrik bağlantısına (priz, fiş) kolayca ulaşılabilir şekilde monte edin.

### Davlumbazın kurulumu



Ölçüler mm cinsinden verilmiştir.

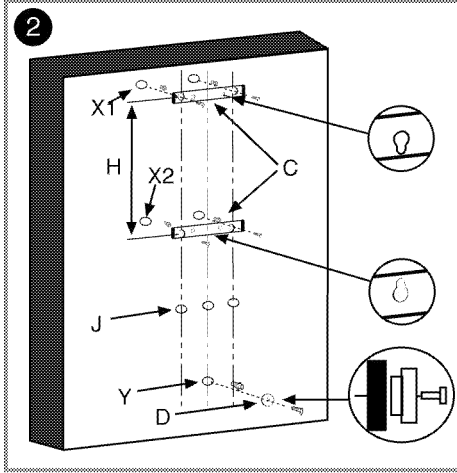
Davlumbazınızı takacağınız yeri uygun hale getirmek için gerekli bilgiler aşağıda yer almaktadır. Davlumbaz pişiricinin orta eksenine gelecek şekilde monte edilmelidir. Pişirici cihaz ile davlumbaz yağ filtreleri arasında en az mesafe 650 mm olmalıdır. Davlumbazın montajı için aşağıdaki adımlar uygulanmalıdır.



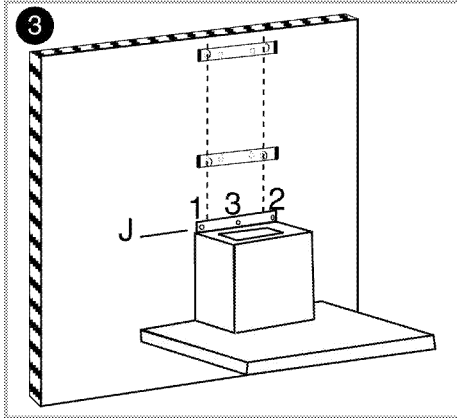
1. Pişirme cihazınızı ortalarak duvara 925 mm yüksekliğe kadar bir eksen çizgisi çizin. Daha

sonra, bu eksen çizgisini referans olarak yukarıdaki ölçülere göre 7 ade 8 mm'lik delik delin.

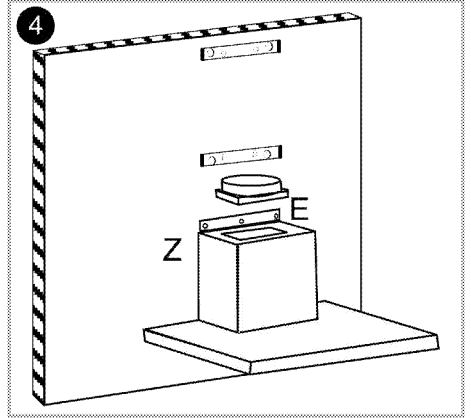
2. Ambalajla birlikte verilen plastik dübelleri bu deliklere yerleştirin. Baca bağlantı parçalarının deliklerinin bu deliklere karşılık gelip gelmediğini kontrol edin.



3. Şekil 2'de gösterildiği gibi, aksesuarlarla birlikte verilen iki adet bağlama vidası yardımı ile C bağlantı parçalarını X1 ve X2 deliklerine bağlayın. D mesafe rondelasını, küçük çaplı kısmı duvara gelecek şekilde Y deliğinden duvara vidalayın.



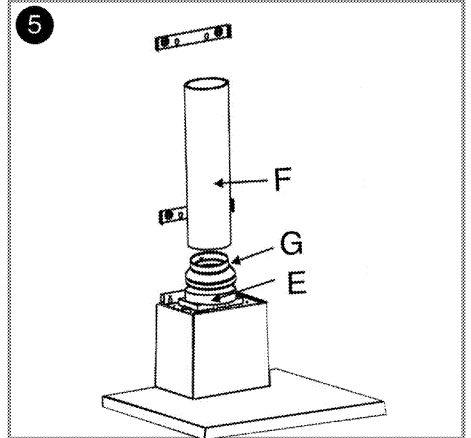
4. Davlumbazı arka sacında bulunan anahtar deliğinden ara mesafe rondelasına takın ve iyice aşağı çekerek yerine tam oturduğundan emin olduktan sonra; gövdenin arka üst tarafında bulunan deliklerden J1 ve J2 gövdeyi duvara vidalayın. Davlumbazın herhangi bir nedenden kaza ile düşmesini önlemek için bir defa da şekil 3'de gösterilen J3 deliğinden duvara vidalayın.



5. Şekil 4'de gösterildiği gibi baca çıkış flanşını E davlumbazın üst kısmında bulunan dikdörtgen çıkış ağzına yerleştirin ve flanşı gövdeye, aksesuarlarla birlikte verilen 2.9 mm kendinden izli vidalara vidalayın.

#### 6. Baca bağlantı kullanımı için:

Bacaya bağlantılı konumlarda emilen hava yağ filtrelerinden geçerek çıkışa ve buradanda bağlantı boruları vasıtasıyla dış ortama bağlı olduğu bacaya ulaşarak ortamdan dışarı atılır.



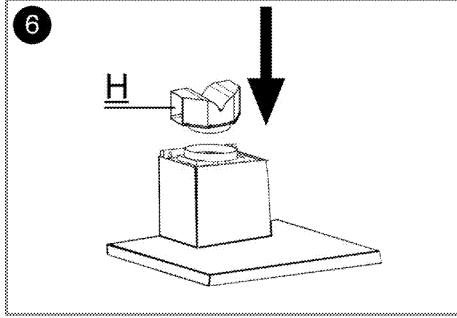
Bu bağlantı konumu kullanıldığında şekil 5'de gösterildiği gibi 150 mm'den 120 mm'ye E bağlantı parçası baca çıkış flanşı üzerine takılmalıdır. Kullanılan baca bağlantı borularının yanmaz plastik malzemeden yapılmış olmasına dikkat edilmelidir. esnek tip bağlantı borusu kullanıldığında keskin köşelerin ve ani daralmaların hava emişini olumsuz etkiliyeceği göz önünde tutulmalıdır. Baca bağlantısı başka amaçlı bir cihazın bağlanmış olduğu bacaya kesinlikle yapılmamalıdır.



Bağlantı borusu 120 mm'den daha büyük olmamalıdır; aksine uygulama baca bağlantısının uygun bir şekilde yapılmasını engeller.

### 7. Dahili dolaşım (Karbon filtreli kullanım)

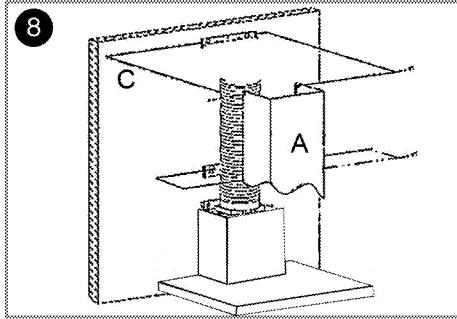
Dahili dolaşım konumunda ortamda emilen hava, yağ filtrelerinden, kokulardan arındırıldığı karbon filtrelerden, hava yönlendiricisinden geçtikten sonra baca üzerindeki ızgaralardan ortama geri verilir.



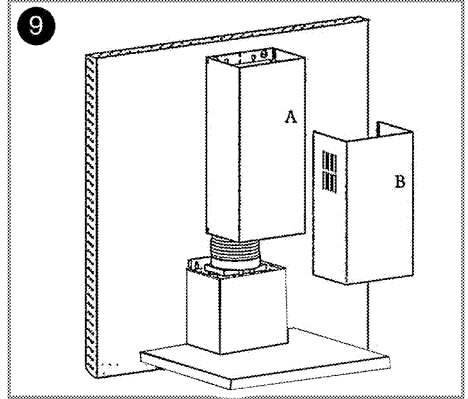
Şekil 6'da gösterildiği gibi hava yönlendiricisi H yerine takılır.

### 8. Baca montajı

A üst bacayı yerine monte etmek için, aşağıdaki şekilde gösterildiği gibi üst köşelerini bağlantı C üzerine oturtarak kendinden izli 2.9 mm'lik vidalarla bacayı bağlantı parçasına vidalayın.



X1 ve X2 delikleri arasındaki mesafe üst bacanın kullanım uzunluğuna bağlı olarak montaj sırasında belirlenir.



B alt bacayı yerine monte etmek için, bacanın iki kenarından hafifçe çekerek esnetin ve yukarıdaki şekilde gösterildiği gibi üst bacanın üzerindeki yuvalara geçecek şekilde bacayı üst bacaya oturtun.

### Davlumbazınızı iki türlü kullanabilirsiniz:

#### 1-Baca bağlantılı kullanım

Buharlar, davlumbaz üzerindeki bağlantı halkasına tespit edilmiş baca borusu vasıtasıyla dışarı atılır. Baca borusunun çapı bağlantı halkasına eşit olmalıdır. Yatay düzenlemelerde havanın odadan dışarı kolayca çıkması için, borunun yukarıya doğru hafif eğimli (yaklaşık 10°) olması gerekmektedir

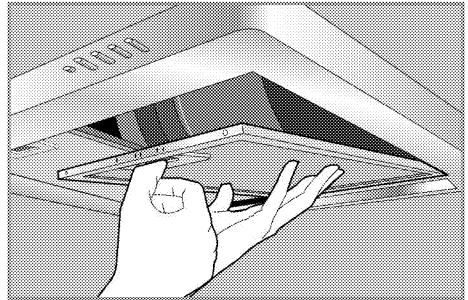


Davlumbazınızda karbon filtre takılı ise, bacalı kullanımda karbon filtreyi çıkartınız.

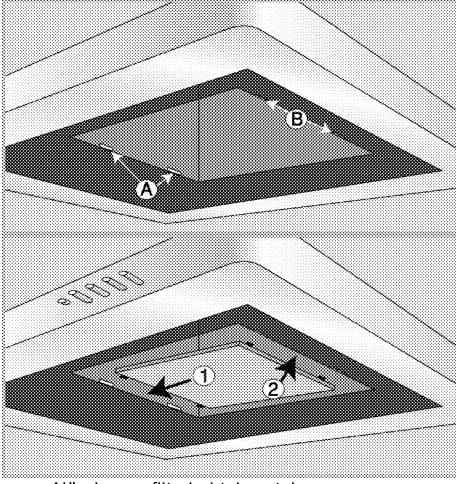
#### 2-Baca bağlantısız kullanım

Hava karbon filtreden süzülür ve tekrar odaya geri gönderilir. Karbon filtre evde baca olmaması veya baca borusunun monte edilmesinin imkansız olduğu hallerde kullanılır.

- Alüminyum filtreleri aşağıdaki şekilde olduğu gibi sökün.



- Karbon filtreyi aşağıdaki şekile göre takın.



- Alüminyum filtreleri tekrar takın.

### Gelecekteki taşıma işlemleri

- Ürünün orijinal kutusunu saklayın ve ürünü bu kutunun içinde taşıyın. Kutu üzerindeki talimatlara uyun. Orijinal karton yoksa, ürünü balon kabarcıklı ambalaj malzemesiyle veya kalın bir mukavvayla sarın ve sıkıca bantlayın.



Ürünün üzerine başka eşya koymayın ve dik olarak taşıyın.



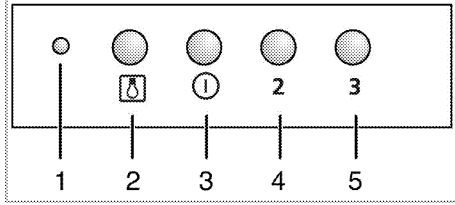
Taşıma sırasında meydana gelmiş olabilecek her türlü hasara karşı ürünün genel görüntüsünü kontrol edin.

## 4 Davlumbazın kullanılması

Davlumbazda çeşitli hızlara sahip bir motor bulunmaktadır.

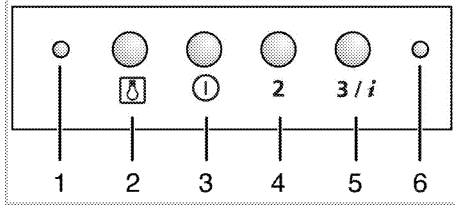
İyi bir performans için normal koşullarda düşük hızların, güçlü koku ve buhar yoğunlaşması halinde yüksek hızların kullanılmasını öneririz.

### MODEL A



- 1 Seviye ikaz lambası
- 2 Lamba düğmesi
- 3 Açma/kapama düğmesi
- 4 Hız 2
- 5 Hız 3

### MODEL B



- 1 Seviye ikaz lambası
- 2 Lamba düğmesi
- 3 Açma/kapama düğmesi
- 4 Hız 2
- 5 Hız 3 /Booster
- 6 İkaz lambası

### Davlumbazın çalıştırılması

1. Davlumbazı çalıştırmak için açma kapama düğmesine basın.
2. Hız seviyesini değiştirmek için Hız2 ve Hız 3 düğmelerine basın.

**i** Aynı anda iki düğmeye birden basmayın. Basıldığı durumda yüksek kademesinde çalışacaktır.

**i** Ürün çalışırken, hiçbir düğmete basılması takdirde en fazla 6 saat çalışır.

### Seviye ikaz lambası seviye göstergesi

Açma kapama (Hız1) : Yeşil

Hız 2 : Turuncu

Hız 3 : Kırmızı

Booster : Kırmızı (0,5 saniyede sürekli yanıp söner)

### Otomatik kapanma modu (model A ve B için)

1. Ürün belirli bir seviyede çalışırken hız 2 ve 3 düğmelerine 2 saniyeden fazla basılı tutun. Otomatik kapanma modu devreye girer ve seviye ikaz lambası ayarlı olan seviyenin renginde yanıp söner.
2. Ürün ayarlı olan seviyede 20 dakika çalıştıktan sonra otomatik olarak kapanır.

**i** Otomatik kapanma modu lamba düğmesi hariç diğer seviye düğmelerine basıldığında iptal olur.

### Yoğun havalandırma modunu (Booster) açılması (model B için)

Hız 3 butonuna iki saniyeden fazla basılı tutun. Yoğun havalandırma modu devreye girer ve maximum 10 dakika çalışır.

10 dakika sonunda Hız 3 konumunda çalışmaya devam eder.

**i** Yoğun havalandırma modunda 1 numaralı seviye ikaz lambası yanıp söner.

Yoğun havalandırma modunda, herhangi bir hız butonuna basıldığında o hız seviyesine dönerek çalışmaya devam eder.

### Davlumbazın kapatılması

1. Davlumbazınız belirli bir hızda çalışırken kapatma düğmesine basın.

### Lambanın çalıştırılması

1. Lambayı çalıştırmak için lamba düğmesine basın.

### Lambanın kapatılması

1. Lambayı kapatmak için yine lamba düğmesine basın.

**i** Kapatma düğmesi lambayı kapatmaz, sadece davlumbazın çalışmasını durdurur.

### Hava temizleme modu(model B için)

1. Hız 2 düğmesine 5 saniyeden fazla basılı tutun.  
» Hava temizleme modu devreye girer. İkaz lambası (6) turuncu renkte yanıp söner.
2. Hava temizleme modu 1 saat içerisinde 10 dakika hız 1 seviyesinde çalışır 50 dakika durur. Hava temizleme modu kapatılmadığı takdirde 24 saat boyunca her saat de 10 dakika çalışıp, 50 dakika durarak çalışmasına devam eder.



Hava temizleme modunu, evin içerisinde bulunan kokuyu uzun sürede düşük seviyede atması için kullanabilirsiniz.

### Hava temizleme modunun kapatılması (model B için)

1. Hız2 düğmesine 5 saniye kadar basılı tutarak hava temizleme modunu kapatın.



Hava temizleme modu etkinken, ürün herhangi bir hız seviyesinde ürünü çalıştırıp kapattığınızda hava temizleme modu 24 saati tamamlamak üzere çalışmasına devam eder. İptal etmek için hız 2 düğmesine 5 saniye basılı tutulmalıdır.



Hava temizleme modu etkinken, elektrik kesilmiş ise program iptal olur.

### Filtre doluluk uyarısı (model B için)

Her 100 saat çalışmadan sonra ikaz lambası (6) kırmızı yanıp söner. Filtrenizi temizleyin. temizleme yapıldıktan sonra lamba uyarısı otomatik olarak kapanmaz. Filtre doluluk uyarısı herhangi bir tuşa basıldığında sıfırlanarak lamba söner.



Davlumbaz, filtre doluluk uyarısı verdiğinde, elektrik kesilirse uyarı iptal olmaz. Elektrik geldiğinde ikaz lambası kırmızı yanıp söner uyarı vermeye devam eder.

## 5 Bakım ve temizlik

### Genel bilgiler

Düzenli aralıklarla temizlenmesi halinde ürünün kullanım ömrü uzar ve sık karşılaşılan sorunlar azalır.



#### UYARI:

Bakım ve temizlik işlemlerine başlamadan önce ürünün elektrik bağlantısını kesin. Elektrik çarpması tehlikesi vardır!

- Ürün, her kullanımdan sonra iyice temizlenmelidir. Böylece yiyecek artıkları kolayca temizlenir ve ürün daha sonra tekrar kullanıldığında bu artıkların yanması önlenir.
- Ürünün temizliği için özel bir temizleme maddesine gerek yoktur. Ürünü bulaşık deterjanı, ılık su ve yumuşak bir bez ya da sünger kullanarak temizleyip, kuru bir bezle kurulaştırın.
- Paslanmaz veya inoks yüzeylerin ve tutamağın temizliğinde asit veya klor içeren temizleme maddeleri kullanmayın. Sabunlu yumuşak bir bez ve sıvı (çizici olmayan) deterjan yardımıyla tek yönde silmeye dikkat ederek temizleyin.



Bazı deterjanlar veya temizleme maddeleri yüzeye zarar verebilir.

Temizlik sırasında aşındırıcı deterjanları, temizleme tozları, temizleme kremleri ya da keskin nesnelere kullanmayın.

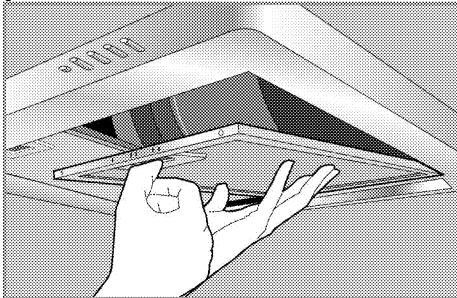


Temizlik için buharlı temizleme ürünlerini kullanmayın.

### Alüminyum filtre

Bu filtre havadaki yağ parçacıklarını tutmaya yarar.

**Filtrenizi normal kullanımda 1 aylık sürelerde temizlemeniz önerilmektedir.** Bu işlem için önce alüminyum filtreleri çıkarınız. Filtreleri sıvı deterjanla suya yıkayıp durulayınız ve kuruduktan sonra yerlerine takınız. Alüminyum filtreler yıkandıkça renk değişimi gözlelenebilir bu durum normaldir filtrenizi değiştirmeniz gerekmez.



Alüminyum filtrelerinizi bulaşık makinesinde de yıkayabilirsiniz.

### Alüminyum filtrelerin sökülmesi

1. Alüminyum filtre kilidini ileri itin.
2. Filtreyi aşağı doğru hafifçe indirip öne çekin. Aksi halde filtreyi eğebilirsiniz.
3. Yıkadıktan sonra alüminyum filtreyi yukarıdaki adımları tersinden uygulayarak yuvasına tekrar takın.

### Karbon filtre (Bacasız kullanım)

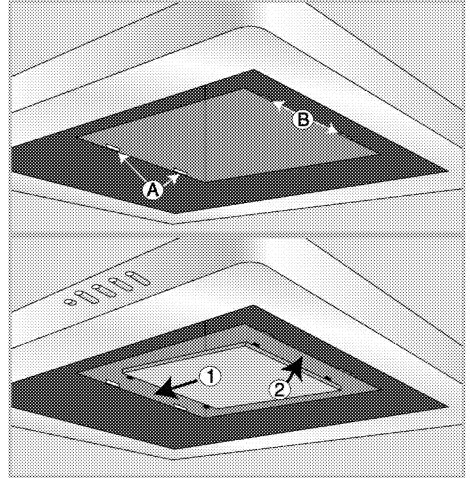


Karbon filtre asla yıkanmamalıdır.

Normal kullanımda 4 ayda bir değiştirilmelidir. Karbon filtreyi Yetkili Servislerinden temin edebilirsiniz.

### Karbon filtrenin takılması

1. Alüminyum filtreleri sökün
2. Filtreleri söktükten, ürünle birlikte verilen karbon filtrenin esnek-kısa uçlu tarafını davlumbazın A yuvalarına 1 yönünde yerleştirin



3. Karbon filtrenin diğer yanındaki uzun- sert uçlarını B yuvalarına 2 yönünde yerleştirin.
4. Karbon filtrenin iki ucunda yuvalarına tam olarak yerleştiğinden emin olun.

## Lambasının deęiřtirilmesi



### UYARI:

Lambayı deęiřtirmeden önce elektrik çarpması riskini ortadan kaldırmak için, elektrik bağlantısını kesin. Lamba ısınmış ise soęumasını bekleyin. Sıcak yüzeyler yanıklara neden olabilir!



Lambanın özellikleri için bkz. *Teknik özellikler, sayfa 9*. Fırın lambaları Yetkili Servislerden temin edilebilir.

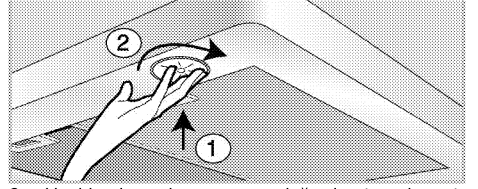


Lambanın konumu, şekilde gösterilenden farklı olabilir.



Bu üründe kullanılan lamba ev odalarının aydınlatmasında kullanım için uygun deęildir. Bu lambanın amacı kullanıcının gıda ürünlerini görmesinde yardımcı olmaktır.

1. Lambayı, elinizle ok yönünde yuvasına doęru bastırıp (1) saat yönünün tersine çevirerek çıkarın (2).



2. Yeni lambayı yine yuvasına doęru bastırarak saat yönünde çevirin.
3. Lamba yerine oturduğunda "tık" sesi gelecektir.

## 6 Sorun giderme

### Ürün çalışmıyor.

- Sigorta bozuk veya atmış olabilir. >>> *Sigorta kutusundaki sigortaları kontrol edin. Gerekirse, bunları değiştirin veya yeniden devreye sokun.*
- Ürünün fişi prize takılmamış olabilir. >>> *Fişin prize takılıp takılmadığını kontrol edin.*
- Hız düğmesi ayarlanmamış olabilir. >>> *İstedığınız hız düğmesine basın.*
- Elektrik gelmiyordur. >>> *Evinizde elektrik olup olmadığını ve sigorta kutusundaki sigortaları kontrol edin. Gerekirse, sigortaları değiştirin veya yeniden devreye sokun.*

### Davlumbaz ışığı yanmıyor.

- Davlumbaz lambası bozuk olabilir. >>> *Davlumbazın lambasını değiştirin.*
- Elektrik gelmiyordur. >>> *Evinizde elektrik olup olmadığını ve sigorta kutusundaki sigortaları kontrol edin. Gerekirse, sigortaları değiştirin veya yeniden devreye sokun.*



Bu bölümdeki talimatları uygulamanıza rağmen sorunu gideremezseniz ürünü satın aldığımız bayi ya da Yetkili Servise başvurun.

Çalışmayan ürünü kendiniz onarmayı asla denemeyin.

## 7 Tüketici Hizmetleri

### Değerli Müşterimiz,

Arçelik Çağrı Merkezi haftanın 7 günü 24 saat hizmet vermektedir. Sabit veya cep telefonunuzdan alan kodu tuşlamadan çağrı merkezi numaramızı arayarak ürününüz ile ilgili arzu ettiğiniz hizmeti talep edebilirsiniz. Çağrı Merkezimize ile yaptığınız görüşmeler iletişim hizmeti aldığınız operatör firma tarafından sizin için tanımlanan tarifeye göre ücretlendirilir. Çağrı Merkezimize ayrıca [www.arcelik.com.tr](http://www.arcelik.com.tr) adresindeki "Tüketici Hizmetleri" bölümünde bulunan formu doldurarak veya 0216 423 23 53 nolu telefona faks çekerek de ulaşabilirsiniz. Yazılı başvurular için adresimiz: Arçelik Çağrı Merkezi, Arçelik A.Ş. Ankara Asfaltı Yarı,34950 Tuzla/İSTANBUL

**Arçelik Çağrı Merkezi**  
**444 0 888**  
(Sabit telefonlardan veya cep telefonlarından alan kodu çevirmeden arayınız)  
**Diğer Numara**  
**0216 585 8 888**

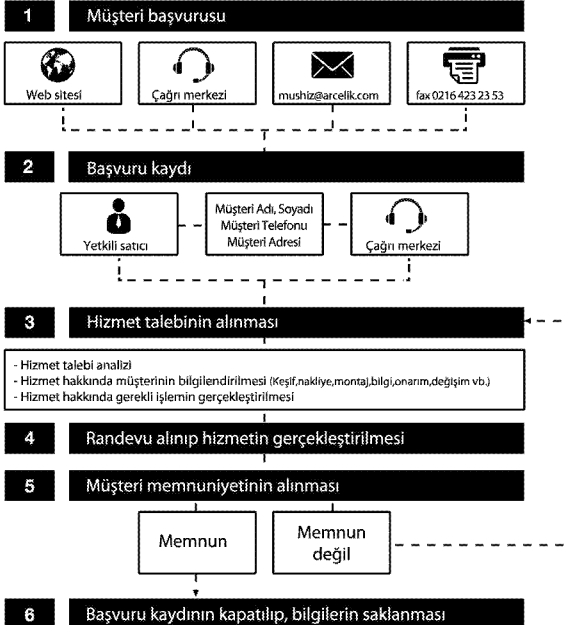
### Aşağıdaki önerilere uymanızı rica ederiz.

- 1 Ürününüzü aldığınızda Garanti belgesini Yetkili Satıcınıza onaylatırız.
- 2 Ürününüzü kullanma kılavuzu esaslarına göre kullanınız.
- 3 Ürününüzle ilgili hizmet talebiniz olduğunda yukarıdaki telefon numaralarından Çağrı Merkezimize başvurunuz.
- 4 Hizmet için gelen teknisyene "teknisyen kimlik kartı" nı sorunuz.
- 5 İşiniz bittiğinde servis teknisyeninden "Hizmet Fişi" istemeyi unutmayınız. Alacağınız "Hizmet Fişi", ilerde ürününüzde meydana gelebilecek herhangi bir sorunda size yarar sağlayacaktır.
- 6 Ürünün kullanım ömrü:10 yıldır. (Ürünün fonksiyonunu yerine getirebilmesi için gerekli yedek parça bulundurma süresi)

### Müşteri Memnuniyeti Politikası

Arçelik A.Ş. olarak, hizmet verdiğimiz markamızın müşteri istek ve önerilerinin müşteri profili ayırımı yapılmaksızın her kanaldan (çağrı merkezi, e-posta, [www.arcelik.com.tr](http://www.arcelik.com.tr), faks, mektup, sosyal medya, bayi) rahatlıkla iletebileceği, izlenebilir, raporlanabilir, şeffaf ve güvenli tek bir bilgi havuzunda toplandığı, bu kayıtların yasal düzenlemelere uygun, objektif, adil ve gizlilik içinde ele alındığı, değerlendirildiği ve süreçlerin sürekli kontrol edilerek iyileştirildiği, mükemmel müşteri deneyimini yaşamayı ana ilke olarak kabul etmiş müşteri odaklı bir yaklaşımı benimsemektedir. Yaklaşımımıza paralel olarak tüm süreçler yönetim sistemi ile entegre edilerek, birbirini kontrol eden bir yapı geliştirilmiş olup, yönetim hedefleri de bu sistem üzerinden beslenmektedir.

### Hizmet talebinin değerlendirilmesi









*Aşağıda belirtilen sorunların giderilmesi ücret karşılığında yapılır. Bu durumlar için garanti şartları uygulanmaz;*

- 1) Kullanım hatalarından kaynaklanan hasar ve arızalar,*
- 2) Malın tüketiciye tesliminden sonraki yükleme, boşaltma, taşıma vb. sırasında oluşan hasar ve arızalar,*
- 3) Malın kullanıldığı yerin elektrik, su, doğalgaz, telefon vb. şebekesi ve/veya altyapısı kaynaklı meydana gelen hasar ve arızalar,*
- 4) Doğa olayları ve yangın, su baskını vb. kaynaklı meydana gelen hasar ve arızalar,*
- 5) Malın tanıtma ve kullanma kılavuzlarında yer alan hususlara aykırı kullanılmasından kaynaklanan hasar ve arızalar,*
- 6) Malın, 6502 sayılı Tüketicinin Korunması Hakkındaki Kanununda tarif edilen şekli ile ticari veya mesleki amaçlarla kullanımı durumunda ortaya çıkan hasar ve arızalar,*

*Mala yetkisiz kişiler tarafından bakım, onarım veya başka bir nedenle müdahale edilmesi durumunda mala verilmiş garanti sona erecektir.*

*Garanti uygulaması sırasında değiştirilen malın garanti süresi, satın alınan malın kalan garanti süresi ile sınırlıdır.*

*Arçelik A.Ş. tarafından üretilmiştir.*

*Menşei: Türkiye*

**Çağrı Merkezi**  
**444 0 888**

**Diğer Numara**  
**0216 585 8 888**

Arçelik A.Ş. Karaağaç Caddesi No:2-6,  
34445, Sütütlüce / İSTANBUL  
Tel.:(0-216) 585 85 85 Fax: (0-216) 423 23 53

## GARANTİ ŞARTLARI

- 1) Garanti süresi, malın teslim tarihinden itibaren başlar ve 2 yıldır.
- 2) Mala ilişkin tanıma ve kullanma kılavuzunda gösterildiği şekilde kullanılması ve Arçelik A.Ş.'nin yetkili kıldığı servis çalışanları dışındaki şahıslar tarafından bakım, onarım veya başka bir nedenle müdahale edilmemiş olması şartıyla, malın bütün parçaları dahil olmak üzere tamamını; malzeme, işçilik ve üretim hatalarına karşı malın teslim tarihinden itibaren yukarıda belirtilen süre kadar garanti eder.
- 3) Malın ayıplı olduğunun anlaşılması durumunda tüketici, 6502 sayılı Tüketicinin Korunması Hakkında Kanunun 11 inci maddesinde yer alan;
  - a- Sözleşmeden dönme,
  - b- Satış bedelinden indirim isteme,
  - c- Ücretsiz onarılmasını isteme,
  - ç- Satılmanın ayıpsız bir misli ile değiştirilmesini isteme,haklarından birini kullanabilir;
- 4) Tüketicinin bu haklardan ücretsiz onarım hakkını seçmesi durumunda satıcı; işçilik masrafı, değiştirilen parça bedeli ya da başka herhangi bir ad altında hiçbir talep emeksizin malın onarımını yapmak veya yaptırmakla yükümlüdür. Tüketici ücretsiz onarım hakkını üretici veya ithalatçıya karşı da kullanabilir. Satıcı, üretici ve ithalatçı tüketicinin bu hakkını kullanmasından müteselsilen sorumludur.
- 5) Tüketicinin, ücretsiz onarım hakkını kullanması halinde malın;
  - Garanti süresi içinde tekrar arzalanması,
  - Tamiri için gereken azami sürenin aşılması,
  - Tamirinin mümkün olmadığının, yetkili servis istasyonu, satıcı, üretici veya ithalatçı tarafından bir raporla belirlenmesi durumlarında;tüketici malın bedel iadesini, ayıp oranında bedel indirimini veya imkân varsa malın ayıpsız misli ile değiştirilmesini satıcıdan talep edebilir. Satıcı, tüketicinin talebini reddedemez. Bu talebin yerine getirilmemesi durumunda satıcı, üretici ve ithalatçı müteselsilen sorumludur.
- 6) İlgili mevzuatlarda belirlenen kullanım ömrü süresince malın azami tamir süresi 20 iş gününü, geçemez. Bu süre, garanti süresi içerisinde mala ilişkin arzamanın yetkili servis istasyonuna veya satıcıya bildirim tarihi, garanti süresi dışında ise malın yetkili servis istasyonuna teslim tarihinden itibaren başlar. Garanti kapsamı içerisindeki malın arzamasının 10 iş günü içerisinde giderilememesi halinde, üretici veya ithalatçı; malın tamiri tamamlanmaya kadar, benzer özelliklere sahip başka bir malı tüketicinin kullanımına tahsis etmek zorundadır. Benzer özelliklere sahip başka bir malın tüketici tarafından istenmemesi halinde üretici veya ithalatçılar bu yükümlülüğünden kurtulur. Malın garanti süresi içerisinde arzalanması durumunda, tamirde geçen süre garanti süresine eklenir.
- 7) Malın kullanma kılavuzunda yer alan hususlara aykırı kullanılmasından kaynaklanan hasar ve arızalar garanti kapsamı dışındadır.
- 8) Tüketici, garantiden doğan haklarının kullanılmasına ile ilgili olarak çıkabilecek uyuşmazlıklarda yerleşim yerinin bulunduğu veya tüketici işleminin yapıldığı yerdeki Tüketici Hakem Heyetine veya Tüketici Mahkemesine başvurabilir.
- 9) Satıcı tarafından bu Garanti Belgesinin verilmemesi durumunda, tüketici Gümrük ve Ticaret Bakanlığı Tüketicinin Korunması ve Piyasa Gözetimi Genel Müdürlüğüne başvurabilir.

### Üretici veya İthalatçı Firmamız:

**Unvanı:** Arçelik A.Ş.  
**Adresi:** Arçelik A.Ş. Karaağaç Caddesi No:2-6, 34445,  
Sütlüce / İSTANBUL  
**Telefonu:** (0-216) 585 8 888  
**Faks:** (0-216) 423 23 53  
**web adresi:** www.arçelik.com.tr

### Malın

**Markası:** Arçelik  
**Cinsi:** Davlumbaz  
**Modeli:**  
**Bandrol ve Seri No:**  
**Garanti Süresi:** 2 YIL  
**Azami Tamir Süresi:** 20 İş günü

GENEL MÜDÜR

*Hakan Bıçkıcı*

**Arçelik A.Ş.**

GENEL MÜDÜR YRD.

*Çetin*

### Satıcı Firmamız:

**Unvanı:**  
**Adresi:**  
**Telefonu:**  
**Faks:**  
**e-posta:**

**Fatura Tarih ve Sayısı:**  
**Teslim Tarihi ve Yeri:**  
**Yetkilinin İmzası:**  
**Firmamız Kaşesi:**

Bu bölümü, ürünü aldıktan sonra Yetkili Satıcı imzalayacak ve kaşeleyecektir.